



HO TRAINS THAT DO MORE

[WWW.MTHHOTRAINS.COM](http://WWW.MTHHOTRAINS.COM)

80-3112-1  
80-3108-1  
80-3108-1  
80-3107-1  
80-3109-1  
80-3111-1  
80-3113-1  
80-3110-1

# HO Virginian Triplex

FOR CURRENT PRICE AND AVAILABILITY  
GO TO [WWW.MTHHOTRAINS.COM](http://WWW.MTHHOTRAINS.COM), SELECT  
SERVICE THEN PARTS.



HO TRAINS THAT DO MORE

# HO Virginian Triplex

## Boiler Parts

Name and Number	Part#
1) BOILER(VGN)	FB-1602039000
BOILER(Erie Black 5014)	FB-1602040000
BOILER(Erie Black 5015)	FB-1602041000
BOILER(Erie Black 5016)	FB-1602042000
BOILER(Erie Blue 5014)	FB-1602043000
BOILER(Erie Blue 5015)	FB-1602044000
BOILER(Erie Blue 5016)	FB-1602045000
2) SAND DOME HATCH	FB-1602046000
3) POP VALVE (A)	FB-1602047000
4) WHITILE	FB-1602048000
5) POP VALVE (B)	FB-1602049000
6) BELL YORK	FB-1602050000
7) BELL	FB-1602051000
8) BELL BASE	FB-1602052000
9) STEAM WIRE	FB-1602053000
10) WHISTLE WIRE	FB-1602054000
11) SAND DOME HANDGRAB	FB-1602055000
12) SAND DOME(2ND)-R (Erie 5015&5016, VGN)	FB-1612045000
SAND DOME(2ND)-R (Erie 5014)	FB-1612046000
13) SAND DOME(2ND)-L (Erie 5015&5016, VGN)	FB-1622037000
SAND DOME(2ND)-L (Erie 5014)	FB-1622038000
14) STEAM LEVER	FB-1602056000
15) STEAM VALVE	FB-1602057000
16) CHECK VALVE	FB-1602058000
17) SAND DOME(1ST) (VGN)	FB-1652017000
SAND DOME(1ST) (Erie 5014&5015&5016)	FB-1652018000
18) STACK	FB-1632034000

## Boiler Parts

Name and Number	Part#
19) CAB(VGN)	FB-1642020000
CAB(Erie Black 5014)	FB-1642021000
CAB(Erie Black 5015)	FB-1642022000
CAB(Erie Black 5016)	FB-1642023000
CAB(Erie Blue 5014)	FB-1642024000
CAB(Erie Blue 5015)	FB-1642025000
CAB(Erie Blue 5016)	FB-1642026000
20) AIR TANK	FB-1642027000
21) SIDE WINDOW-R	FB-1612047000
22) CAB ROOF HANDRAIL-R	FB-1612048000
23) SIDE WINDOW-L	FB-1622039000
24) CAB ROOF HANDRAIL-L	FB-1622040000
25) VENTILATOR-R	FB-1612049000
26) VENTILATOR-L	FB-1622041000
27) REAR HANDRAIL	FB-1652019000
28) CAB SIDE CURTAIN	FB-1652020000
29) CAB TOP CURTAIN	FB-1642028000
30) REAR WINDOW	FB-1642029000
31) SIDE HANDRAIL-L	FB-1622042000
32) AIR PUMP PIPE	FB-1622043000
33) BOILER PIPE	FB-1622044000
34) S/DOME PIPE (2ND) (B)-L	FB-1622045000
35) S/DOME PIPE (2ND) (A)-L	FB-1622046000
36) CHECK VALVE	FB-1622047000
37) SAND DOME PIPE(1ST)-L	FB-1622048000
38) BOILER PIPE	FB-1622049000
39) SIDE HANDRAIL-R	FB-1612050000
40) START VALVE	FB-1612051000
41) S/DOME PIPE (2ND)(B)-R	FB-1612052000
42) S/DOME PIPE (2ND)(A)-R	FB-1612053000
43) RIGHT BOILER PIPE	FB-1612054000
44) C/VALVER PIPE(R)	FB-1612055000

# HO Virginian Triplex

## Boiler Parts

Name and Number	Part#
45) CHECK VALVE PIPE	FB-1612056000
46) SAND DOME PIPE(1ST)-R	FB-1612057000
47) DAMPER CONTROL	FB-1612058000
48) HANDRAIL POST -C-	FB-1602059000
49) HANDRAIL POST -B-	FB-1602060000
50) HANDRAIL POST -A-	FB-1602061000
51) AIR PUMP	FB-1622050000
52) SMOKE BOX	FB-1632035000
53) M/LIGHT PCB	BB-1632001000
54) Grommet	IH-0000005
55) $\phi$ 3.0 LED	CE-0602001000
56) HANDRAIL POST	FB-1632036000
57) BOILER MARKER (A)-R	FB-1612059000
58) BOILER MARKER (A)-L	FB-1622051000
59) HEAD LIGHT	FB-1632037000
60) LENS, HEAD LIGHT	FA-1632003000
61) HEAD LIGHT SIDE	FB-1652021000
62) LENS, NUMBER board	FA-1652007000
63) INTERIOR,LED board	BB-1602004000
64) BRACKET, Interior (A)	IH-1602006000
65) BRACKET, Interior (B)	IH-1602007000
66) BRACKET,Boiler board	IH-1602008000
67) PS3 Boiler board	AE-16000001
68) LAMP PCB	BB-1602005000
69) DRIVE SHAFT (A)	EH-1602002000
70) MOTOR	BE-0602001000
71) GUIDE, GEARBOX	BC-1602005000
72) MOTOR MOUNT	BI-1602002000
73) INSULATOR, Bracket motor	EB-1602007000
74) Tach board	AE-0600001
75) FLY WHEEL	BE-0602002000
76) DRIVE SHAFT (B)	EH-1602003000

## Boiler Parts

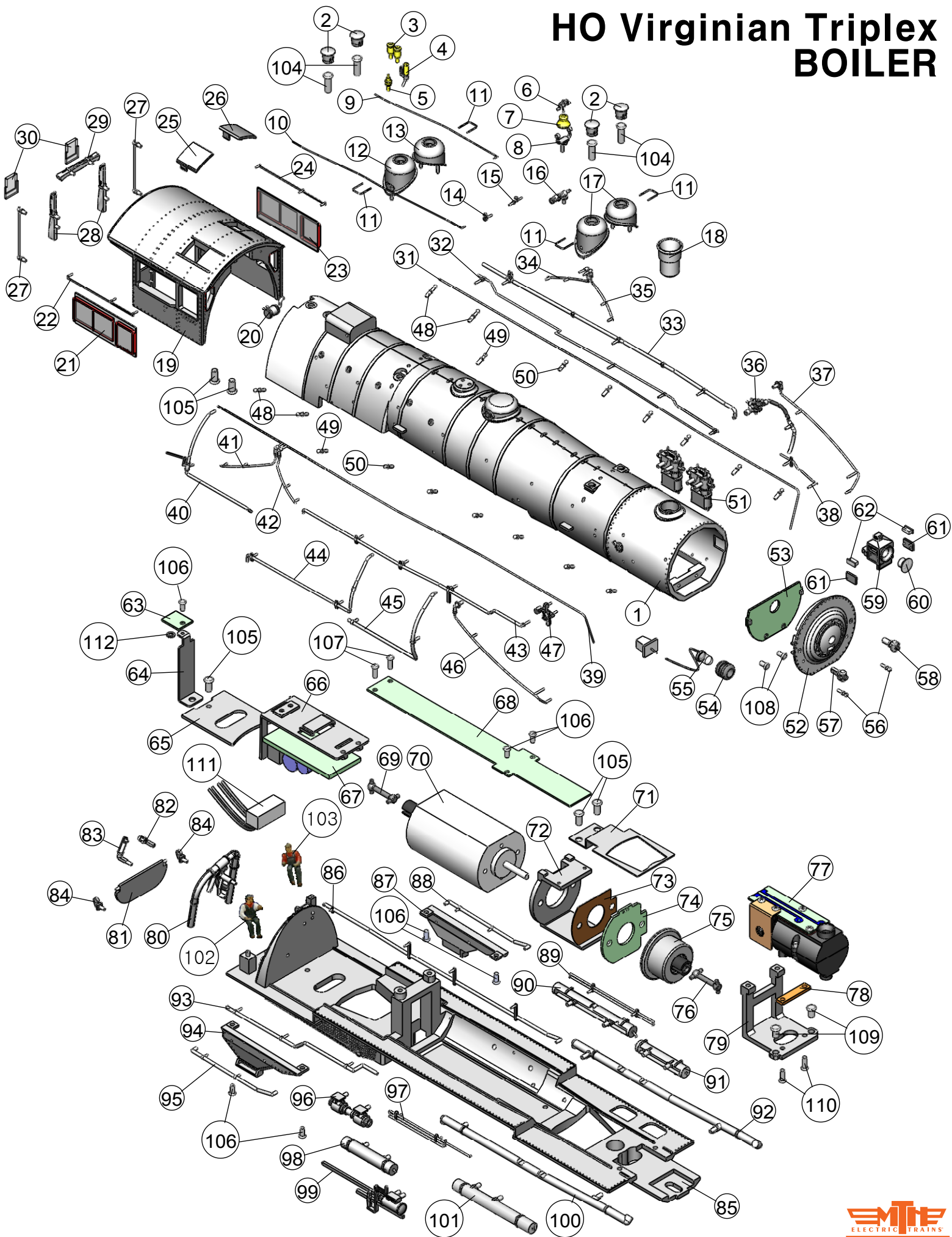
Name and Number	Part#
77) SMOKE UNIT	AA-1600000
78) PAD,Smoke unit	IB-1602001000
79) MOUNT, Smoke unit	IH-1602012000
80) STOCKER (A)	FB-1642030000
81) APRON	FB-1642031000
82) STOCKER (C)	FB-1642032000
83) STOCKER (B)	FB-1642033000
84) APRON HINGE	FB-1652022000
85) UNDER BODY	FB-1602062000
86) C/VLAVE PIPE	FB-1622052000
87) ASHTRAY-L	FB-1622053000
88) FIRE BOX PIPE-L	FB-1622054000
89) COOLING PIPE	FB-1622055000
90) AIR TANK-L	FB-1622056000
91) AIR TANK-L	FB-1622057000
92) STEAM PIPE-L	FB-1622058000
93) CHECK PIPE	FB-1612060000
94) ASHTRAY-R	FB-1612061000
95) FIRE BOX PIPE-R	FB-1612062000
96) WATER PUMP	FB-1612063000
97) COOLING PIPE	FB-1612064000
98) AIR TANK-R	FB-1612065000
99) POWER REVERSE	FB-1612066000
100) STEAM PIPE-R	FB-1612067000
101) AIR TNK-R	FB-1612068000
102) ENGINE MAN(HO)	FB-1612023000
103) FIRE MAN(HO)	FB-1622013000
104) SCREW (M2*6.0mm/Round Head)	IA-0000058
105) SCREW (M2*4.0mm/Round Head)	IA-0000058

# HO Virginian Triplex

## Boiler Parts

Name and Number	Part#
106) SCREW (M1.4*3.0mm/Round Head)	IA-0000120
107) SCREW (M1.4*4.0mm/Round Head)	IA-0000114000
108) SCREW (M1.4*2.5mm/Round Head)	IA-
109) SCREW (M2*3.0mm/Round Head)	IA-0000018
110) SCREW ( $\Phi$ 1.4*4.0mm/Turning)	IA-
111) Harness, Boiler	BC-1602005000
112) WASHER( $\Phi$ 2.8- $\Phi$ 1.6H-0.4T)	ID-1602001000

# HO Virginian Triplex BOILER



# HO Virginian Triplex

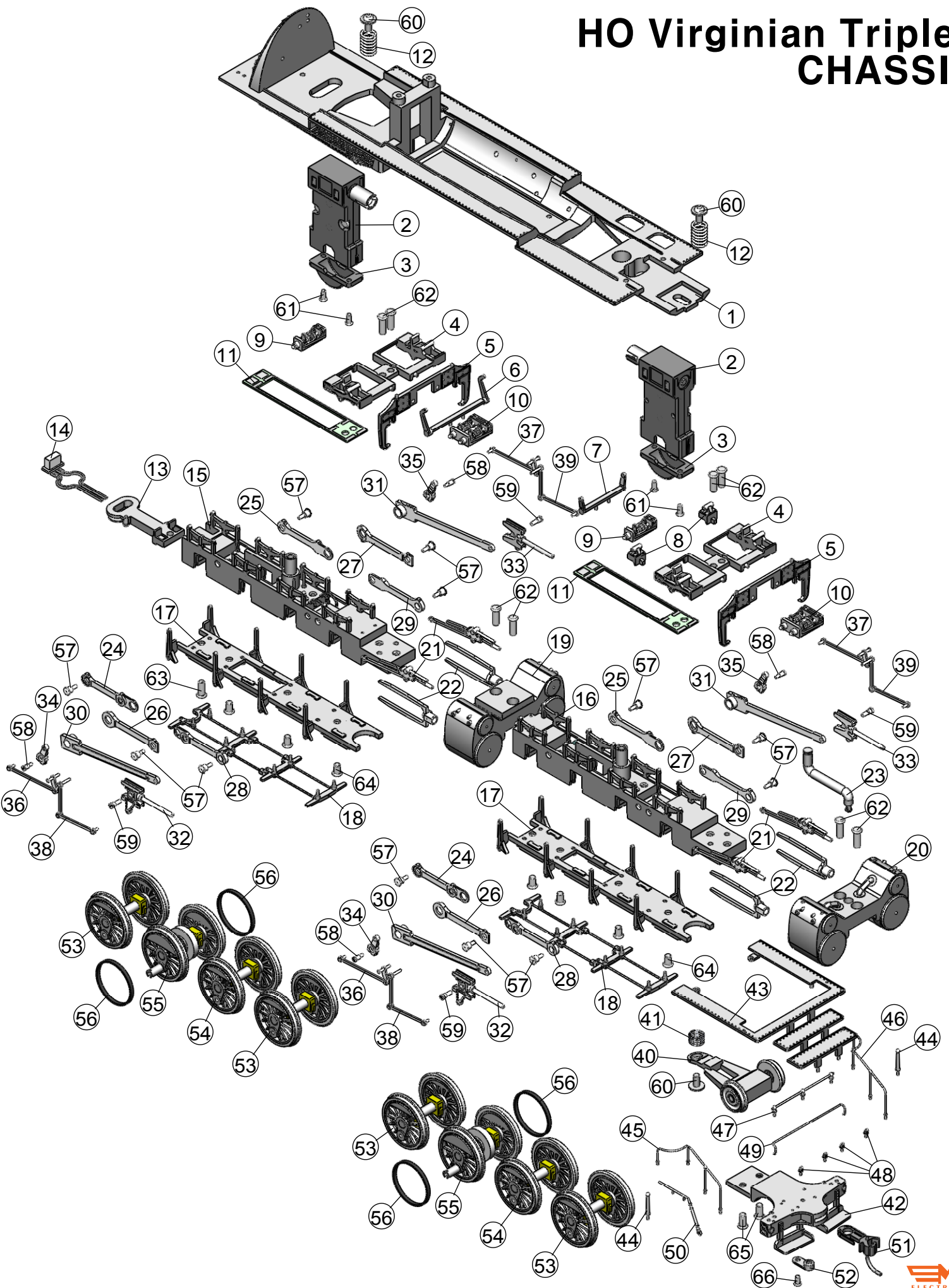
## Chassis Parts

Name and Number	Part#
1) UNDER BODY	FB-1602062000
2) GEAR BOX ASS'Y	EG-1602005000
3) G/B COVER	EG-1602006000
4) MOTION HANGER	EA-1602007000
5) M_HANGER COVER	EA-1602008000
6) REVERSE ARM	DF-1602007000
7) MOTION H/ARM	DF-1602008000
8) M/H STALKER	EA-1652001000
9) PICKUP ASS'Y (A)	BD-1602006000
10) PICKUP ASS'Y (B)	BD-1602007000
11) PICKUP PCB	BB-1602006000
12) SPRING(Φ4.4*7.6mm/STS)	IE-1602003000
13) DRAW BAR ASSY	BA-1642003000
14) Harness, CHASSIS	BC-1602006000
15) MAIN FRAME(2ND)	DF-1602009000
16) MAIN FRAME(1ST)	DF-1602010000
17) BRAKE SHOE	DF-1602011000
18) BRAKE S/RIGGING	DF-1602012000
19) STEAM CHEST(2ND)	EF-1602001000
20) STEAM CHEST(1ST, 3RD)	EF-1602002000
21) VALVE STEAM ROD	EC-1652017000
22) CROSS HEAD GUIDE	EF-1652001000
23) STEAM PIPE	EF-1632008000
24) SIDE ROD(3rd&4th)-R	EC-1612015000
25) SIDE ROD(3rd&4th)-L	EC-1622015000
26) SIDE ROD(2nd&3rd)-R	EC-1612016000
27) SIDE ROD(2nd&3rd)-L	EC-1622016000
28) SIDE ROD(1st&2nd)-R	EC-1612017000
29) SIDE ROD(1st&2nd)-L	EC-1622017000
30) MAIN ROD-R	EC-1612018000
31) MAIN ROD-L	EC-1622018000
32) CROSS HEAD-R	EC-1612019000
33) CROSS HEAD-L	EC-1622019000
34) ECCENTRIC CRANK-R	ED-1612005000
35) ECCENTRIC CRANK-L	ED-1622005000

## Chassis Parts

Name and Number	Part#
36) E/ROD ASSY-R	ED-1612006000
37) E/ROD ASSY-L	ED-1622006000
38) C/LEVER ASSY-R	ED-1612007000
39) C/LEVER ASSY-L	ED-1622007000
40) LEADING TRUCK	DA-1632012000
41) SPRING(Φ4.6*3.0mm/STS)	IE-1602004000
42) PILOT	DG-1632016000
43) PILOT DECK	DG-1632017000
44) FLAG STATION	DG-1652001000
45) PILOT HANDRAIL-R	DG-1612003000
46) PILOT HANDRAIL-L	DG-1622003000
47) PILOT RAIL	DG-1632018000
48) LIFTING RAIL POST	DG-1632019000
49) LIFTING RAIL	DG-1632020000
50) AIR HOSE	DG-1632021000
51) Coupler	DD-1632001000
52) BRACKET, Coupler	IH-1632002000
53) D_WHEEL (1st_4th)	DC-1602011000
54) D_WHEEL (2nd)	DC-1602012000
55) D_WHEEL (3RD)	DC-1602013000
56) RUBBER TIRE	DE-1602003000
57) SIDE R/SCREW	IA-1602001000
58) F/S(E/CRANK BUSHING)	EC-1602001000
59) CROSS HEAD SC	EC-1602002000
60) SCREW(M2*4.0mm/Washer Head)	IA-0000080
61) SCREW (M1.4*3.0mm/Round Head)	IA-0000120
62) SCREW(M2*6.0mm/Round Head)	IA-
63) SCREW(M2*5.0mm/Round Head)	IA-0000119
64) SCREW(M2*3.0mm/Round Head)	IA-0000018
65) SCREW(M2*4.0mm/Round Head)	IA-0000058
66) SCREW (M1.4*2.5mm/Round Head)	IA-

# HO Virginian Triplex CHASSIS



# HO Virginian Triplex

## Tender Parts

Name and Number	Part#
1) BODY(VGN)	GA-1602018000
BODY(Erie)	GA-1602019000
2) COAL TRAY	GA-1602020000
3) TE MARKER LIGHT-R	CC-1612002000
4) TE MARKER LIGHT-L	CC-1622002000
5) TE REAR H/R	GA-1652011000
6) LADDER	GA-1642025000
7) TE STACK	GA-1642026000
8) CLAMP	II-1602001000
9) $\phi$ 2.0 MAGNET	II-1602002000
10) TE FRONT HAND RAIL	GA-1652012000
11) SIDE STEP	GA-1652013000
12) CORN, SPEAKER	BF-1602004000
13) MARKER LIGHT PCB	BB-1602007000
14) BRACKET, SPEAKER	IH-1602009000
15) SPEAKER(VECO)( $\phi$ 28.0-8 $\Omega$ -1W)	BF-1602005000
16) SPEAKER(STAR)( $\phi$ 28.0-8 $\Omega$ -2W)	BF-1602006000
17) CONTROL,Board	AD-1602002000
18) BRACKET, CONTROL	IH-1602010000
19) PS3 Tender board	AE-1600002
20) BRACKET,Tender board	IH-1602011000
21) M_F COVER	GA-1602021000
22) PICKUP ASS'Y (B)	BD-1602007000
23) MOTION HANGER	EA-1602007000
24) MOTION HANGER COVER	EA-1602008000
25) PICKUP PCB(TE)	BB-1602008000
26) REAR BEAM	GA-1642027000
27) REAR HANDRAIL	GA-1642028000
28) LIFT RAIL	GA-1642029000
29) AIR HOSE(TE)	GA-1642030000
30) LIFT GRACKET	GA-1642031000
31) TRAILING TRUCK	DA-1642010000

## Tender Parts

Name and Number	Part#
32) SPRING( $\phi$ 3.8*11.9mm/STS)	IE-1602005000
33) WASHER( $\phi$ 6.0- $\phi$ 3.7H-0.4T)	ID-1602002000
34) MAIN FRAME(3RD)	DF-1602011000
35) 4PIN CONNECTOR	BC-1602008000
36) STEAM CHEST(1ST, 3RD)	EF-1602002000
37) VALVE STEAM ROD	EC-1652017000
38) CROSS HEAD GUIDE	EF-1652001000
39) BRAKE SHOE	DF-1602011000
40) BRAKE S/RIGGING	DF-1602012000
41) SIDE ROD(3rd&4th)-R	EC-1612015000
42) SIDE ROD(3rd&4th)-L	EC-1622015000
43) SIDE ROD(2nd&3rd)-R	EC-1612016000
44) SIDE ROD(2nd&3rd)-L	EC-1622016000
45) SIDE ROD(1st&2nd)-R	EC-1612017000
46) SIDE ROD(1st&2nd)-L	EC-1622017000
47) MAIN ROD-R	EC-1612018000
48) MAIN ROD-L	EC-1622018000
49) CROSS HEAD-R	EC-1612019000
50) CROSS HEAD-L	EC-1622019000
51) ECCENTRIC CRANK-R	ED-1612005000
52) ECCENTRIC CRANK-L	ED-1622005000
53) E/ROD ASSY-R	ED-1612006000
54) E/ROD ASSY-L	ED-1622006000
55) C/LEVER ASSY-R	ED-1612007000
56) C/LEVER ASSY-L	ED-1622007000
57) SIDE ROD SCREW	IA-1602001000
58) F/S(E/CRANK BUSHING)	EC-1602001000
59) CROSS HEAD SC	EC-1602002000
60) D_WHEEL ASS'Y(1st_4th)	DC-1602011000
61) D_WHEEL ASS'Y(2nd)	DC-1602012000
62) D_WHEEL ASS'Y(3RD)	DC-1602013000



# HO Virginian Triplex

## Tender Parts

Name and Number	Part#
63) SCREW (M2*4.0mm/Round Head)	IA-0000058
64) SCREW (M1.4*2.0mm/Round Head)	IA-
65) SCREW (M1.4*4.0mm/Round Head)	IA-0000144000
66) SCREW ( $\Phi$ 1.4*6.0mm/Turning)	IA-
67) SCREW (M1.4*3.0mm/Round Head)	IA-0000120
68) SCREW (M2*6.0mm/Round Head)	IA-
69) SCREW ( $\Phi$ 1.4*4.0mm/Turning)	IA-
70) SCREW (M2*4.0mm/Washer Head)	IA-0000080
71) SCREW(M2*3.0mm/Round Head)	IA-0000018
72) Harness, Tender	BC-1602007000

# HO Virginian Triplex TENDER

