



# FT ABA

## Diesel Engine

20-2271-1

20-2272-1

20-2273-1

20-2277-1

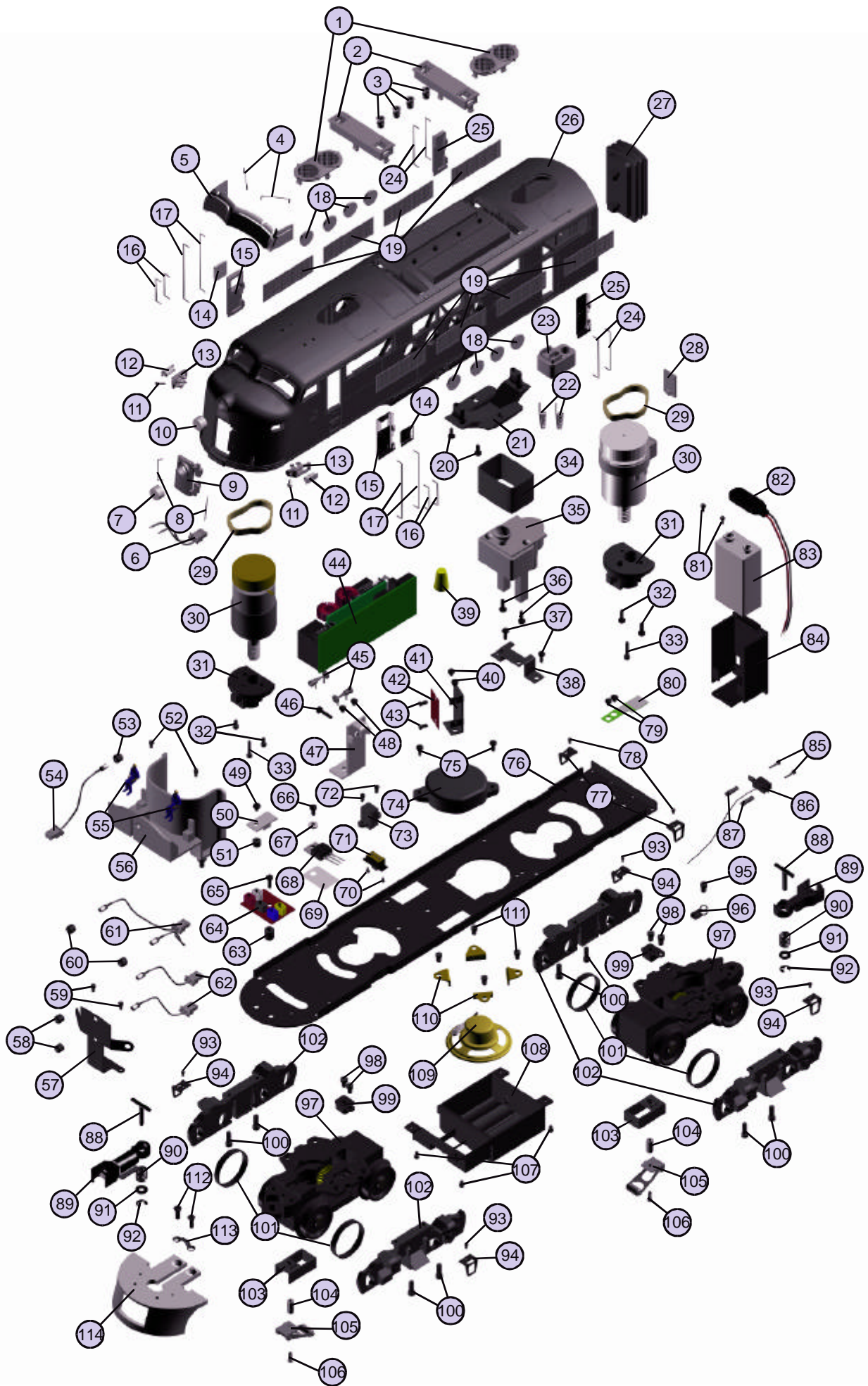
20-2345-1

20-2346-1

20-2347-1

20-2348-1



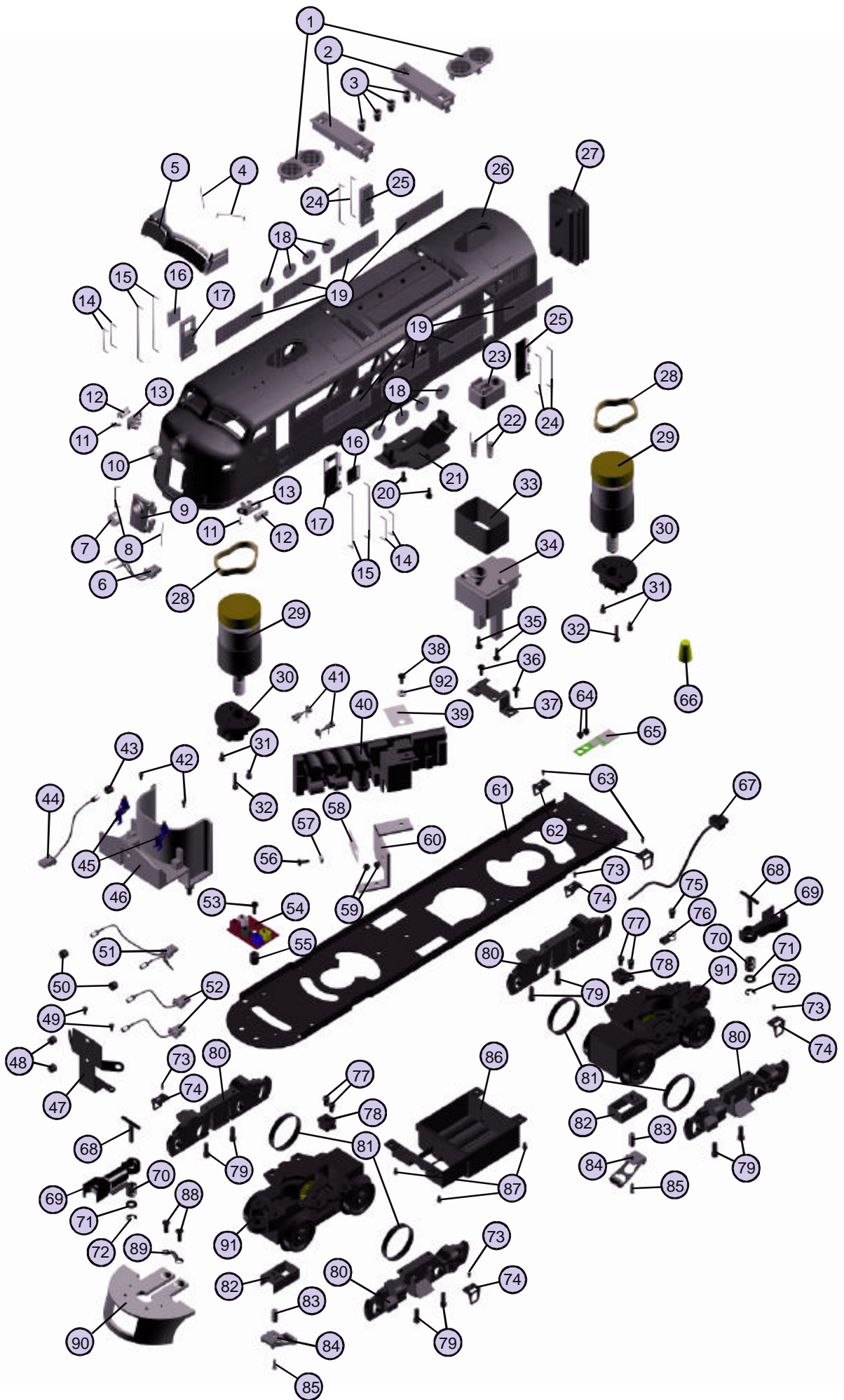


# FT A Leading

## Engine Parts

Name	Part #	\$ Price Per Unit	Name	Part #	\$ Price Per Unit
1.) Fan Screen			59.) Screw		
2.) Detail			60.) Grommet		
3.) Detail			61.) Bulb		
4.) Handrail			62.) Bulb		
5.) Window			63.) Circuit Board Spacer		
6.) Bulb			64.) Circuit Board		
7.) Headlight Lens			65.) Screw, Circuit Board		
8.) Handrail			66.) Screw		
9.) Bulb Housing			67.) Washer		
10.) Headlight Lens			68.) Bracket		
11.) Screw			69.) Contact Spring Board		
12.) Detail			70.) Screw, Switch		
13.) Detail			71.) Switch		
14.) Window			72.) Screw, Battery Port		
15.) Door			73.) Battery Port		
16.) Handrail			74.) Speaker Mount		
17.) Handrail			75.) Screw, Speaker Mount		
18.) Lens			76.) Chassis		
19.) Vent			77.) Ladder		
20.) Screw			78.) Screw, Ladder		
21.) Smoke Unit Funnel			79.) Screw		
22.) Contact Spring			80.)		
23.) Contact Spring Base			81.) Screw, Battery Housing		
24.) Handrail			82.) Battery Leads		
25.) Door			83.) Battery		
26.) Body			84.) Battery Housing		
27.) Diaphragm			85.) Screw		
28.) Motor Clip			86.) Wire Harness Plug PCB		
29.) Rubberband			87.) Spacer		
30.) Motor			88.) T-Rod		
31.) Motor Mount			89.) Coupler		
32.) Screw, Motor Mount			90.) Spring		
33.) Screw			91.) Washer		
34.) Smoke Unit Pipe			92.) E-Clip		
35.) Smoke Unit			93.) Screw, Ladder		
36.) Screw, Smoke Unit			94.) Ladder		
37.) Screw			95.) Screw, Wire Strap		
38.) Bracket			96.) Wire Strap		
39.) Wire Splicer			97.) Truck		
40.) Screw			98.) Screw, Pickup Insulator (Top)		
41.) Bracket			99.) Pickup Insulator (Top)		
42.) Bracket			100.)Screw, Truckside		
43.) Screw			101.)Traction Tire		
44.) Circuit Board			102.)Truckside		
45.) Horn			103.)Pickup Insulator (Bottom)		
46.) Screw			104.)Spacer		
47.) Bracket, Circuit Board			105.)Pickup		
48.) Screw			106.)Screw, Pickup		
49.) Screw			107.)Screw, Speaker Housing		
50.) Volume Pot			108.)Speaker Housing		
51.) Spacer			109.)Speaker		
52.) Screw, Engineer Mount			110.)Bracket, Speaker		
53.) Grommet			111.)Screw, Speaker Bracket		
54.) Bulb			112.)Screw, Pilot Bracket		
55.) Enginneer			113.)Bracket, Pilot		
56.) Mount, Engineer			114.)Pilot		
57.) Bracket					
58.) Grommet					

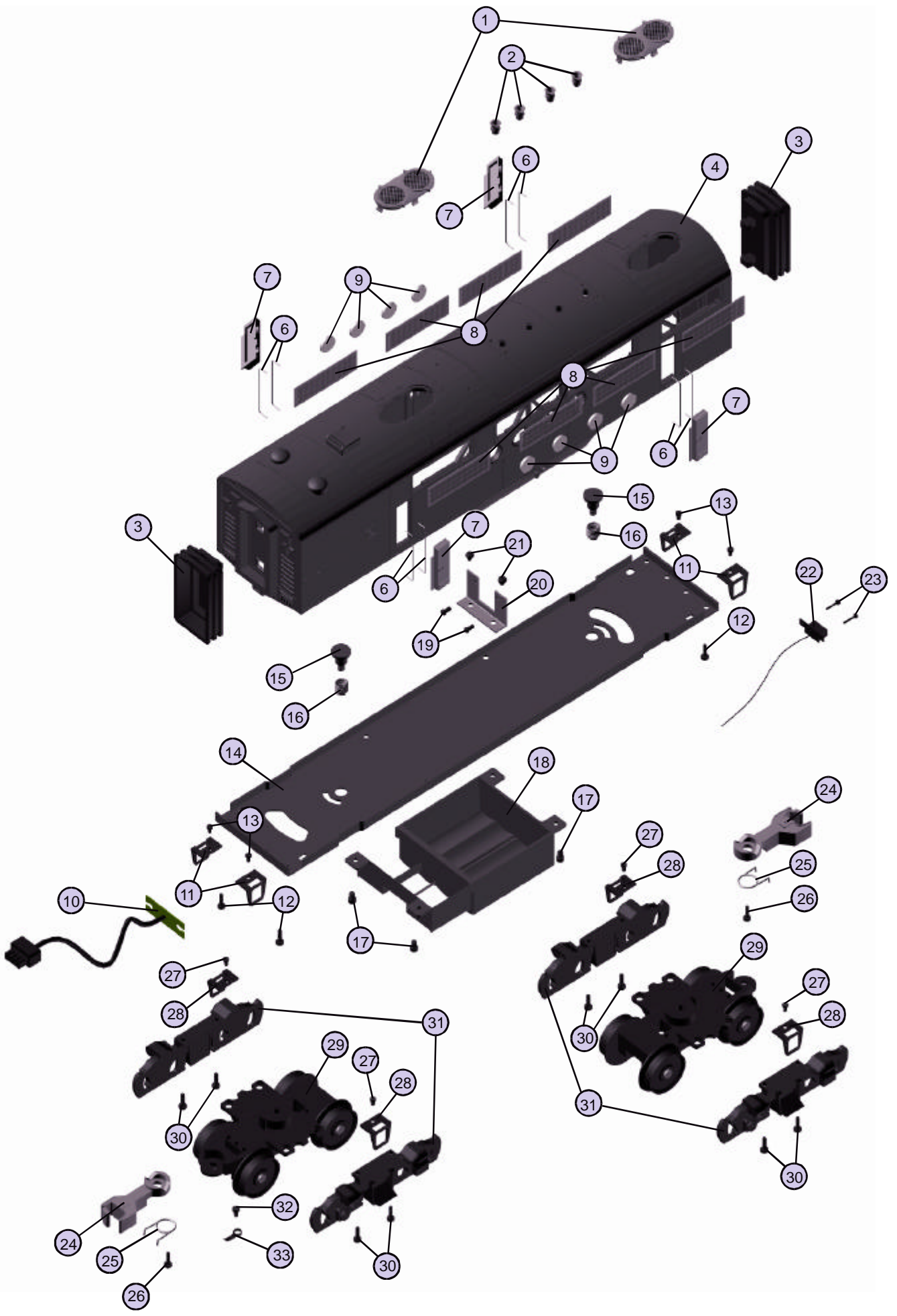




# FT A Trailing

## Engine Parts

<u>Name</u>	<u>Part #</u>	<u>\$ Price Per Unit</u>	<u>Name</u>	<u>Part #</u>	<u>\$ Price Per Unit</u>
1.) Fan Screen			59.) Screw		
2.) Detail			60.) Bracket		
3.) Detail			61.) Chassis		
4.) Handrail			62.) Ladder		
5.) Window			63.) Screw, Ladder		
6.) Bulb			64.) Screw		
7.) Lens			65.) Screw, Circuit Board		
8.) Handrail			66.) Wire Splicer		
9.) Bulb Housing			67.) Harness		
10.) Lens			68.) T-Rod		
11.) Detail			69.) Coupler		
12.) Detail			70.) Spring		
13.) Detail			71.) Washer		
14.) Handrail			72.) E-Clip		
15.) Handrail			73.) Screw, Ladder		
16.) Window			74.) Ladder		
17.) Door			75.) Screw, Wire Strap		
18.) Lens			76.) Wire Strap		
19.) Vent			77.) Screw, Pickup Insulator (Top)		
20.) Screw			78.) Pickup Insulator (Top)		
21.) Smoke Unit Funnel			79.) Screw, Truckside		
22.) Contact Spring			80.) Truckside		
23.) Contact Spring Base			81.) Traction Tire		
24.) Handrail			82.) Pickup Insulator (Bottom)		
25.) Door			83.) Spacer, Pickup		
26.) Body			84.) Pickup		
27.) Diaphragm			85.) Screw, Pickup		
28.) Rubberband			86.) Speaker Housing (Empty)		
29.) Motor			87.) Screw, Speaker Housing (Empty)		
30.) Motor Mount			88.) Screw, Pilot		
31.) Screw, Motor Mount			89.) Bracket, Pilot		
32.) Screw			90.) Pilot		
33.) Smoke Unit Pipe			91.) Truck		
34.) Smoke Unit			92.) Washer		
35.) Screw, Smoke Unit					
36.) Screw					
37.) Bracket					
38.) Screw					
39.) Plate					
40.) Circuit Board					
41.) Horn					
42.) Screw, Engineer Mount					
43.) Grommet					
44.) Bulb					
45.) Engineer					
46.) Engineer Mount					
47.) Bracket					
48.) Grommet					
49.) Screw					
50.) Grommet					
51.) Bulb					
52.) Bulb					
53.) Screw, Circuit Board					
54.) Circuit Board					
55.) Spacer, Circuit Board					
56.) Screw					
57.) Washer					
58.) Plate					



# FT B

## Non - Powered Unit Parts

<u>Name</u>	<u>Part #</u>	<u>\$ Price Per Unit</u>
1.) Roof Vents		
2.) Roof Detail		
3.) Diaphragm		
4.) Shell		
5.) N/A		
6.) Handrail		
7.) Door		
8.) Vent Detail		
9.) Window		
10.) Wire Harness		
11.) Ladder		
12.) Screw, Chassis		
13.) Screw, Ladder		
14.) Chassis		
15.) Screw		
16.) Spring		
17.) Screw, Housing		
18.) Housing		
19.) Screw		
20.) Bracket		
21.) Screw		
22.) Wire Harness Plug PCB		
23.) Screw, Wire Harness Plug PCB		
24.) Coupler		
25.) Bracket		
26.) Screw, Coupler		
27.) Screw, Ladder		
28.) Ladder		
29.) Truck		
30.) Screw, Truckside		
31.) Truckside		
32.) Screw,		
33.) Bracket		